

Technisches Datenblatt



Produktmerkmale

Kühltisch GN-2D		
Modell	SAP -Code	00013330
MNT 2D	Eine Gruppe von Artikeln - Web	Kühl- und Gefriertische



- Material: Edelstahl
- GN / EN -Größe im Gerät [mm]: GN 1/1
- Anzahl der GN / en: 2
- Anzahl der Türen: 2
- Steuertyp: digital
- Mindestvorrichtungstemperatur [° C]: -2
- Maximale Gerätetemperatur [° C]: 8
- Maximale Umgebungstemperatur [° C]: 43
- Isolationsdicke [MM]: 60
- Einheit: rechts

SAP -Code	00013330	Anzahl der Türen	2
Netzbreite [MM]	1360	Anzahl der GN / en	2
Nettentiefe [MM]	700	GN / EN -Größe im Gerät [mm]	GN 1/1
Nettohöhe [MM]	900	Mindestvorrichtungstemperatur [° C]	-2
Nettogewicht / kg]	93.00	Maximale Gerätetemperatur [° C]	8
Power Electric [KW]	0.208	Kältemittel	R290
Wird geladen	230 V / 1N - 50 Hz	Arbeitsplatzmaterial	SS201
Energieklasse	B	Kältemittelgewicht [g]	108.00
Kammervolumen [l]	314	Klimaklasse	4

Technisches Datenblatt



Technische Zeichnung

Kühltisch GN-2D

Modell

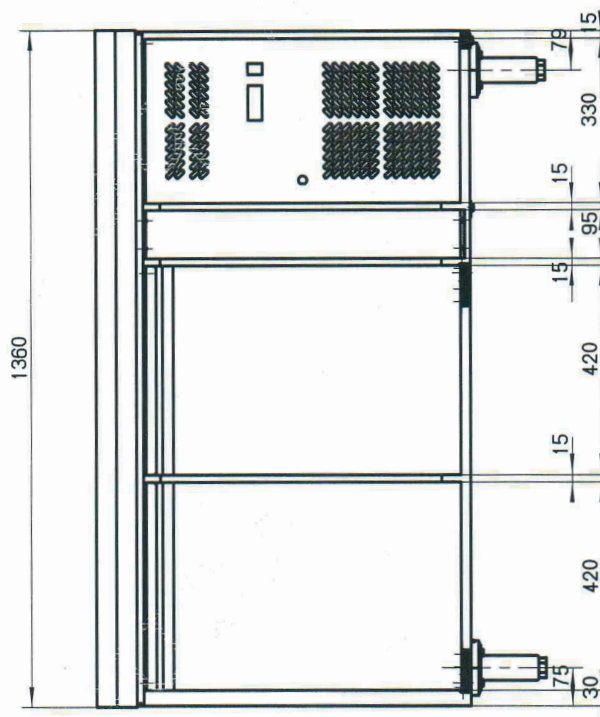
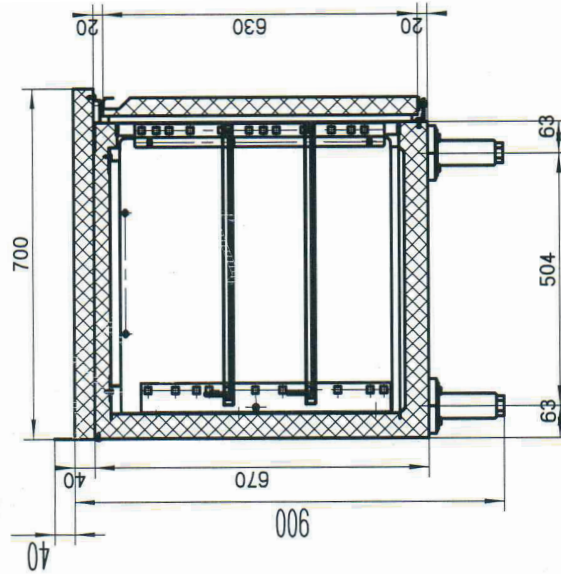
SAP -Code

00013330

MNT 2D

Eine Gruppe von
Artikeln - Web

Kühl- und Gefriertische



Technisches Datenblatt



technische Parameter

Kühltisch GN-2D

Modell	SAP -Code	00013330
MNT 2D	Eine Gruppe von Artikeln - Web	Kühl- und Gefriertische

1. SAP -Code:

00013330

2. Netzbreite [MM]:

1360

3. Nettentiefe [MM]:

700

4. Nettohöhe [MM]:

900

5. Nettogewicht / kg:

93.00

6. Bruttobreite [MM]:

1390

7. Grobtiefe [MM]:

730

8. Bruttohöhe [MM]:

950

9. Bruttogewicht [kg]:

108.00

10. Gerätetyp:

Elektrisches Gerät

11. Power Electric [KW]:

0.208

12. Wird geladen:

230 V / 1N - 50 Hz

13. Energieklasse:

B

14. Kältemittel:

R290

15. Kühltyp:

dynamisch

16. Material:

Edelstahl

17. Die Außenfarbe des Geräts:

Edelstahl

18. Min Umgebungstemperatur [° C]:

18

19. Maximale Umgebungstemperatur [° C]:

43

20. Geräteeigenschaften 2:

kühlend

21. GN / EN -Größe im Gerät [mm]:

GN 1/1

22. Anzahl der GN / en:

2

23. Kammervolumen [l]:

314

24. Arbeitsplatzmaterial:

SS201

25. Isolationsdicke [MM]:

60

26. Anzahl der Türen:

2

27. Einheit:

rechts

28. Steuertyp:

digital

Technisches Datenblatt

technische Parameter



Kühltisch GN-2D

Modell	SAP -Code	00013330
MNT 2D	Eine Gruppe von Artikeln - Web	Kühl- und Gefriertische

29. Jährlicher Energieverbrauch [KWH]:

0

34. Bruttovolumen [M3]:

0.964

30. Mindestvorrichtungstemperatur [° C]:

-2

35. Nettovolumen [M3]:

0.857

31. Maximale Gerätetemperatur [° C]:

8

36. Klimaklasse:

4

32. Kältemittelgewicht [g]:

108.00

37. Querschnitt der Leiter CU [mm²]:

0,5

33. Anzahl der Gitter:

2